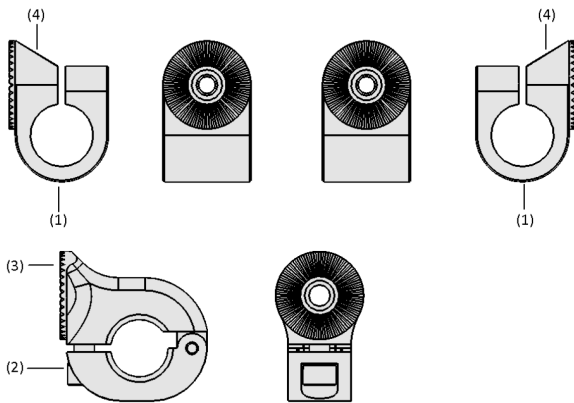


Conexiones (engranada) SXT-CON-GB

Abrazaderas de tubo de 25 mm, 1,5" (38,1 mm) y 40 mm, abrazaderas para bola de 28,5 mm y 32 mm



Conexiones (engranada) SXT-CON-GB



Diseño del sistema Conexiones (engranada) SXT-CON-GB



Conexión (dentada) SXT-CON-GB manipulando una pieza de chapa estampada

Idoneidad para aplicaciones específicas de sectores profesionales

Aplicaciones

- Sistema modular de abrazaderas de tubo y bola con dentado para la conexión de soportes herramientas de tubo redondo para un sistema ligero de ajuste flexible
- Amplia gama de usos para numerosas aplicaciones con un número mínimo de componentes diferentes con dentados
- Adecuado para todos los sistemas de herramientas y sistemas de cambio rápido de prensas y la construcción de carrocerías

Diseño

- Abrazaderas de tubo de 25 mm, 1,5" (38,1 mm) y 40 mm (1), abrazaderas para bola de 28,5 mm y 32 mm (2)
- Engranaje dentado con pasos de 10° (3)
- Montaje seguro, ya que los componentes negros (F) y grises (M) se montan siempre alternativamente (4)

Productos prestaciones

- Abrazaderas de tubo duraderas y ligeras con dentado (bloqueo positivo) optimizadas para procesos altamente dinámicos con la máxima cantidad de salida
- El portafolio de slim permite un fácil montaje de una amplia variedad de módulos
- Compatible con los sistemas de herramientas comunes y flexible gracias al ajuste del ángulo con un ángulo de 10°

Conexiones (engranada) SXT-CON-GB

Abrazaderas de tubo de 25 mm, 1,5" (38,1 mm) y 40 mm, abrazaderas para bola de 28,5 mm y 32 mm

🔗 Código de designación Conexiones (engranada) SXT-CON-GB

SXT-CON-GB	–	F-D25
1		2

1 – Designación breve

Código	Tipo
SXT-CON-GB	Conexiones (dentadas)

2 – Conexión 1

Código	Diámetro
F-D25	∅ 25 mm, hembra
F-D40	∅ 40 mm, hembra
F-1IN	∅ 1 pulgada, hembra
M-A3	∅ 28,5, bola, macho
M-A5	∅ 32, bola, macho
M-D25	∅ 25 mm, macho
M-D40	∅ 40 mm, macho
MO-D40	∅ 40 mm, macho acoplable
MO-1.5IN	∅ 1,5 pulgada, macho acoplable

Matriz de selección set de montaje SXT

Componentes 1	Componentes 2	Longitud del tornillo	Set de montaje
SXT-CON-GB-M-A3 / SXT-CON-GB-M-A5	SXT-CON-GB-F-D25	M8x80	10.07.13.00181
	SXT-CON-GB-F-1IN	M8x80	10.07.13.00181
	SXT-CON-GB-F-D40	M8x90	10.07.13.00182
	SXT-EXT- ...	M8x60	10.07.13.00177
	SXT-ANG-GB2-F	M8x55	10.07.13.00176
SXT-CON-GB-M-D25	SXT-CON-GB-F-D25	M8x70	10.07.13.00179
	SXT-CON-GB-F-1IN	M8x70	10.07.13.00179
	SXT-CON-GB-F-D40	M8x80	10.07.13.00181
	SXT-EXT- ...	M8x50	10.07.13.00175
	SXT-ANG-GB2-F	M8x50	10.07.13.00175
SXT-CON-GB-M-D40	SXT-CON-GB-F-D25	M8x80	10.07.13.00181
	SXT-CON-GB-F-1IN	M8x80	10.07.13.00181
	SXT-CON-GB-F-D40	M8x90	10.07.13.00182
	SXT-EXT- ...	M8x60	10.07.13.00177
	SXT-ANG-GB2-F	M8x60	10.07.13.00177
SXT-CON-GB-MO-1,5IN / SXT-CON-GB-MO-D40	SXT-CON-GB-F-D25	M8x90	10.07.13.00182
	SXT-CON-GB-F-1IN	M8x90	10.07.13.00182
	SXT-CON-GB-F-D40	M8x100	10.07.13.00183
	SXT-EXT- ...	M8x70	10.07.13.00179
	SXT-ANG-GB2-F	M8x65	10.07.13.00178
SXT-ANG-GB2-M	SXT-CON-GB-F-D25	M8x45	10.07.13.00174
	SXT-CON-GB-F-1IN	M8x45	10.07.13.00174
	SXT-CON-GB-F-D40	M8x55	10.07.13.00176
	SXT-EXT- ...	M8x30	10.07.13.00173
	SXT-ANG-GB2-F	M8x25	10.07.13.00172

Conexiones (engranada) SXT-CON-GB

Abrazaderas de tubo de 25 mm, 1,5" (38,1 mm) y 40 mm, abrazaderas para bola de 28,5 mm y 32 mm

Las conexiones SXT-CON-GB (entrelazadas) se suministran como piezas individuales.
Los siguientes pasos de pedido son necesarios para obtener un montaje completo:

- Componente M (gris) de las conexiones SXT-CON-GB, piezas angulares SXT-ANG o extensiones SXT-EXT
- Componente F (negro) de las conexiones SXT-CON-GB, piezas angulares SXT-ANG o extensiones SXT-EXT
- Juego de montaje SXT - compuesto por tornillos, arandelas y muelles

Datos de pedido Conexiones (engranada) SXT-CON-GB

Modelo	Nro. de pieza
SXT-CON-GB-F-D25	10.07.13.00114
SXT-CON-GB-F-D40	10.07.13.00115
SXT-CON-GB-F-1IN	10.07.13.00191
SXT-CON-GB-M-A3	10.07.13.00118
SXT-CON-GB-M-A5	10.07.13.00119
SXT-CON-GB-M-D25	10.07.13.00112
SXT-CON-GB-M-D40	10.07.13.00113
SXT-CON-GB-MO-D40	10.07.13.00116
SXT-CON-GB-MO-1.5IN	10.07.13.00117
SXT-CON-GB-M-A2	10.07.13.00215

Datos de pedido Accesorios Conexiones (engranada) SXT-CON-GB

Modelo	Accesorios	Nro. de pieza
SXT-CON-GB-M-D25	Conexión (enclavada)	SXT-CON-GB-F-D25 10.07.13.00114
SXT-CON-GB-M-D40	Conexión (enclavada)	SXT-CON-GB-F-D25 10.07.13.00114
SXT-CON-GB-F-D25	Prolongación (enclavada)	SXT-EXT-GB2-50 10.07.13.00034
SXT-CON-GB-F-D40	Prolongación (enclavada)	SXT-EXT-GB2-50 10.07.13.00034
SXT-CON-GB-MO-D40	Conexión (enclavada)	SXT-CON-GB-F-D25 10.07.13.00114
SXT-CON-GB-MO-1.5IN	Conexión (enclavada)	SXT-CON-GB-F-D25 10.07.13.00114
SXT-CON-GB-M-A3	Conexión (enclavada)	SXT-CON-GB-F-D25 10.07.13.00114
SXT-CON-GB-M-A5	Conexión (enclavada)	SXT-CON-GB-F-D25 10.07.13.00114
SXT-CON-GB-F-1IN	Prolongación (enclavada)	SXT-EXT-GB2-50 10.07.13.00034
SXT-CON-GB-M-A2	Juego de montaje	SET SCHRAUBE FED-SCHE M8x60 10.07.13.00177

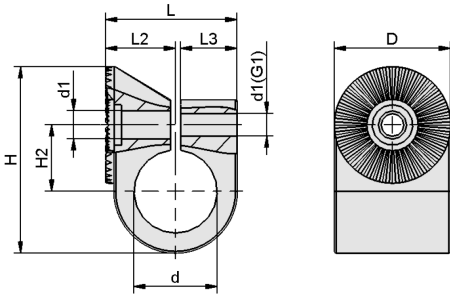
Datos técnicos Conexiones (engranada) SXT-CON-GB

Modelo	Peso [g]	Material
SXT-CON-GB-F-D25	100	Aluminio
SXT-CON-GB-F-D40	105	Aluminio
SXT-CON-GB-F-1IN	100	Aluminio
SXT-CON-GB-M-A3	125	Aluminio
SXT-CON-GB-M-A5	170	Aluminio
SXT-CON-GB-M-D25	100	Aluminio
SXT-CON-GB-M-D40	105	Aluminio
SXT-CON-GB-MO-D40	195	Aluminio
SXT-CON-GB-MO-1.5IN	205	Aluminio
SXT-CON-GB-M-A2	65	Aluminio

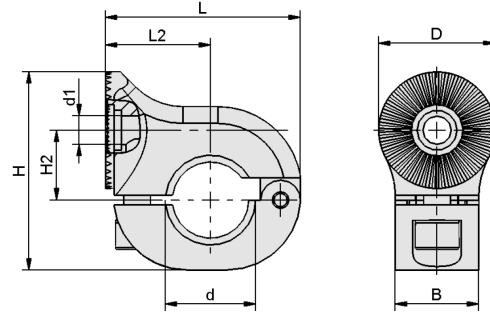
Conexiones (engranada) SXT-CON-GB

Abrazaderas de tubo de 25 mm, 1,5" (38,1 mm) y 40 mm, abrazaderas para bola de 28,5 mm y 32 mm

Datos de diseño Conexiones (engranada) SXT-CON-GB



SXT-CON-GB D



SXT-CON-GB A / MO

Conexiones (engranada) SXT-CON-GB

Abrazaderas de tubo de 25 mm, 1,5" (38,1 mm) y 40 mm, abrazaderas para bola de 28,5 mm y 32 mm

Datos de diseño Conexiones (engranada) SXT-CON-GB

Modelo	B [mm]	D [mm]	d [mm]	d1 [mm]	G1	H [mm]	H2 [mm]	L [mm]	L2 [mm]	L3 [mm]
SXT-CON-GB-F-D25	-	35	25	9	M8-HE	56,0	20	39,5	21	17
SXT-CON-GB-F-D40	-	35	40	9	M8-HE	66,0	25	49,5	26	22
SXT-CON-GB-F-1IN	-	35	26	9	M8-HE	56,0	20	39,5	21	17
SXT-CON-GB-M-A3	25	35	29	9	-	59,5	21	58,5	32	-
SXT-CON-GB-M-A5	25	35	32	9	-	59,5	21	60,5	34	-
SXT-CON-GB-M-D25	-	35	25	9	-	56,0	20	39,5	21	17
SXT-CON-GB-M-D40	-	35	40	9	-	66,0	25	49,5	26	22
SXT-CON-GB-MO-D40	35	35	40	9	-	69,5	26	68,5	37	-
SXT-CON-GB-MO-1.5IN	35	35	39	9	-	69,5	26	68,5	37	-
SXT-CON-GB-M-A2	23	35	19	9	-	46,0	12	46,5	30	15

Presentación multimedia de productos

Medio

How-to-Video 03

Enlace

<https://vimeo.com/408410930>